

Руководство по сборке
19" монтажного шкафа
навесной и напольной конструкции

Содержание

Сборка навесного монтажного шкафа

Комплект поставки навесного монтажного шкафа	4
Позиция 1.1 Установка монтажной рамы.....	5
Позиция 1.2 Сборка нижнего узла крепления монтажных рам	6
Позиция 1.3 Установка задней панели.....	7
Позиция 1.4 Сборка верхнего узла крепления монтажных рам	8
Позиция 1.5 Установка верхней крышки шкафа.....	9
Позиция 1.6 Установка монтажных профилей	10
Позиция 1.7 Установка боковых панелей	11
Позиция 1.8 Установка двери.....	12

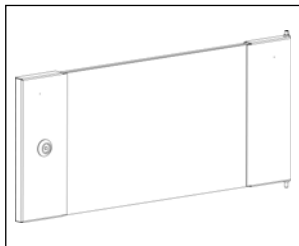
Сборка напольного монтажного шкафа

Комплект поставки напольного монтажного шкафа	14
Позиция 2.1 Соединение монтажных рам и основания шкафа.....	15
Позиция 2.2 Установка верхней крышки шкафа.....	16
Позиция 2.3 Установка монтажных направляющих.....	17
Позиция 2.4 Установка монтажных профилей	18
Позиция 2.5 Установка боковых панелей	19
Позиция 2.6 Установка задней панели.....	20
Позиция 2.7 Установка двери.....	21

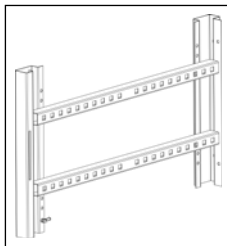


Для сборки 19" монтажного шкафа необходимы: а). отвертка крестообразная и прямая;
б). ключи рожковые 7, 13, 14/17 мм; в). ключ накидной 13 мм.

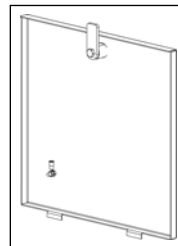
Комплект поставки навесного монтажного шкафа



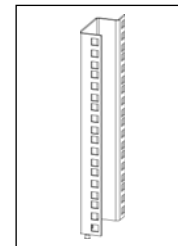
Дверь – 1 шт.



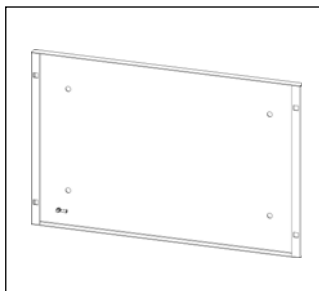
Монтажная рама – 2 шт.



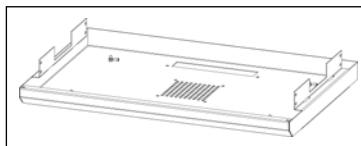
Боковая панель – 2 шт.



Монтажный профиль – 2 шт.



Задняя панель – 1 шт.



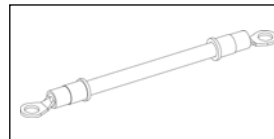
Крышка – 2 шт.



Рейка – 2 шт.



Заглушка кабелевода – 2 шт.



Комплект заземления – 7 шт.



Гайка М4 – 14 шт.



Набор рекового крепежа – 8 шт.



Винт – 28 шт.



При упаковке шкафа язычки замков устанавливаются в обратное положение.
Перед сборкой шкафа отсоедините язычки замков, переверните их и присоедините обратно.

Позиция 1.1 Установка монтажной рамы

Рис. 1.1 а

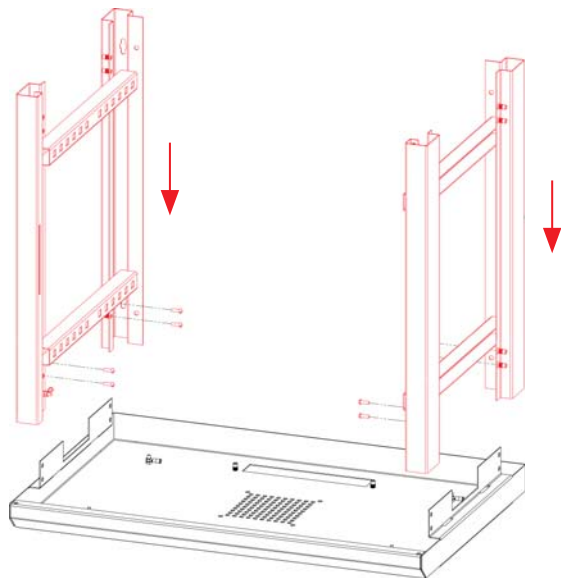
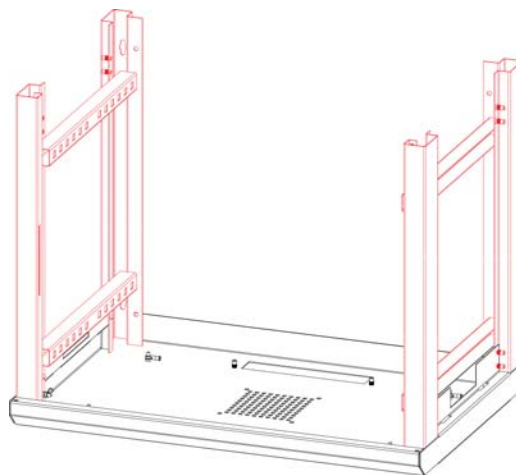


Рис. 1.1 б



Установите на основание шкафа монтажные рамы, и закрепите каждую с помощью 4 винтов (рис. 1.1 а).
Установленные рамы показаны на рис. 1.1 б).

Позиция 1.2 Сборка нижнего узла крепления монтажных рам

Рис. 1.2 а

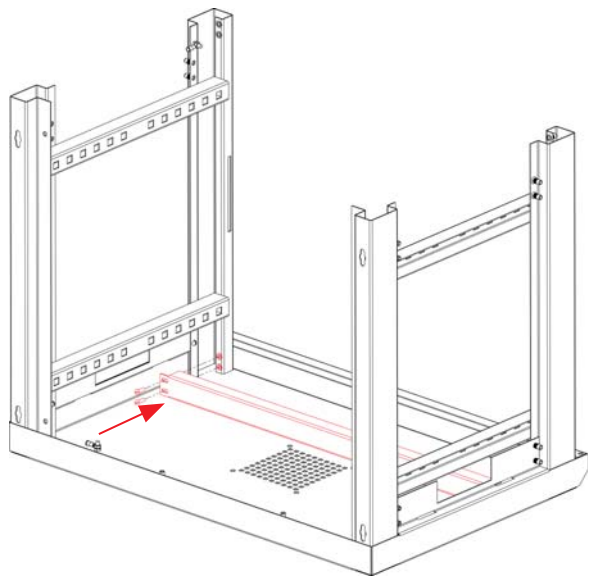
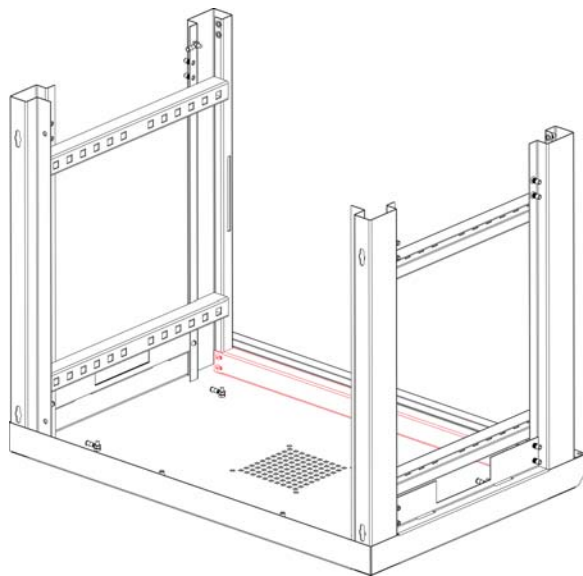


Рис. 1.2 б



С помощью рейки соедините основание монтажных рамы между собой (рис. 1.2 а).
Установленная рейка показана на рис. 1.2 б.

Позиция 1.3 Установка задней панели

Рис. 1.3 а

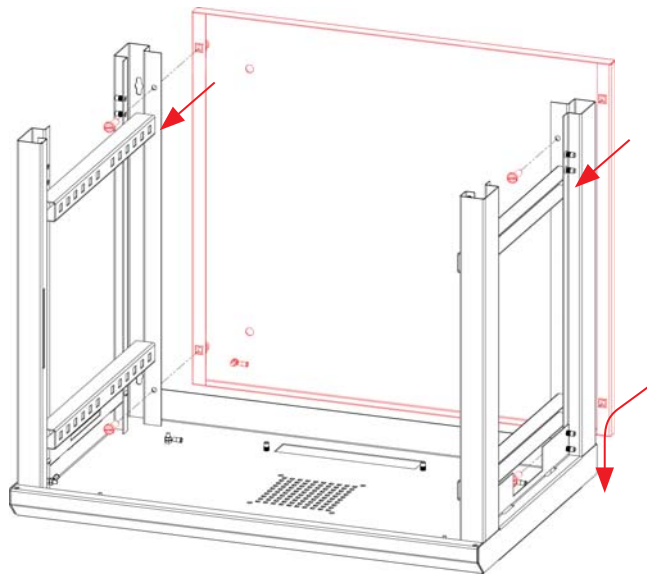
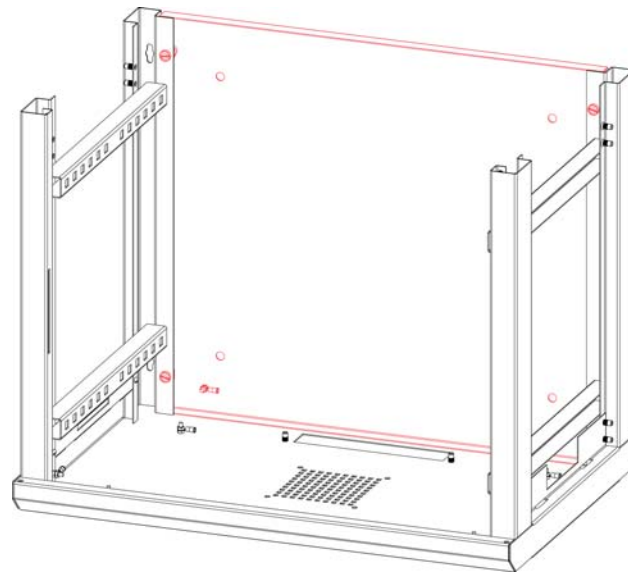


Рис. 1.3 б



Для этого прижмите заднюю панель к монтажным рамам и сместите вниз до упора с основанием шкафа. Добейтесь совпадения монтажных отверстий. С помощью 4 наборов рэкового крепежа зафиксируйте заднюю панель (рис. 1.3 а). Установленная задняя панель показана на рис. 1.3 б.

Позиция 1.4 Сборка верхнего узла крепления монтажных рам

Рис. 1.4 а

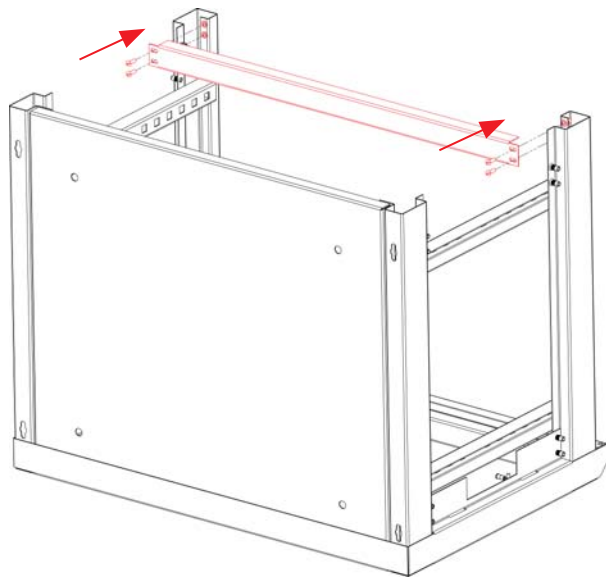
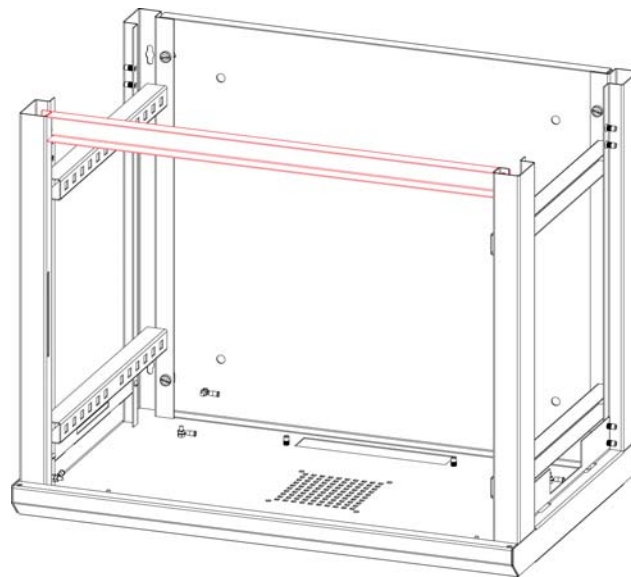


Рис. 1.4 б



С помощью рейки соедините верх монтажных рамы между собой (рис. 1.4 а).
Установленная рейка показана на рис. 1.4 б.

Позиция 1.5 Установка верхней крышки шкафа

Рис. 1.5 а

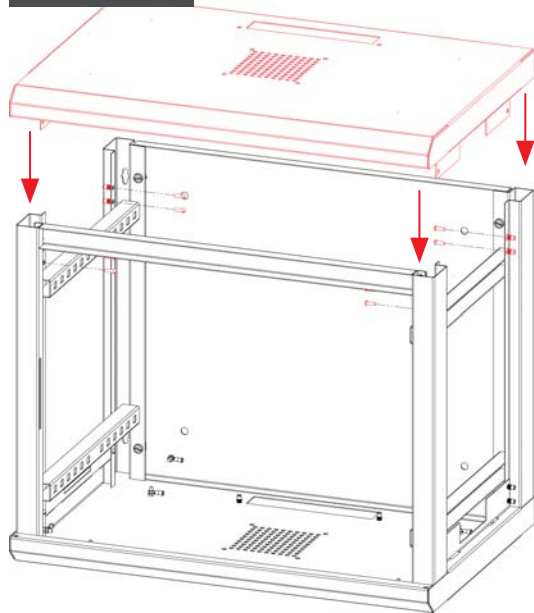
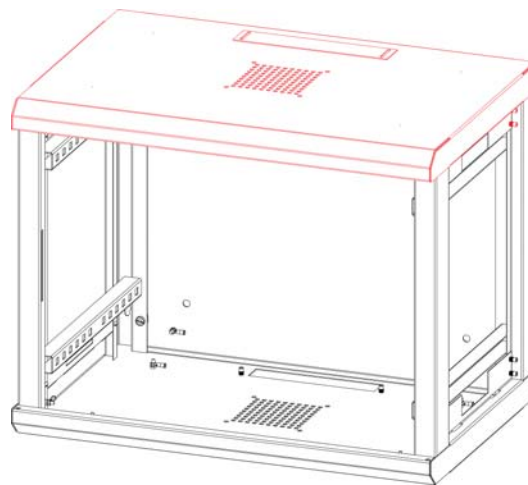


Рис. 1.5 б



Установите верхнюю крышку шкафа, прикрепив ее к монтажным рамам с помощью 8 винтов (рис. 1.5 а).
Установленная верхняя крышка шкафа показана на рис. 1.5 б.

Позиция 1.6 Установка монтажных профилей

Рис. 1.6 а

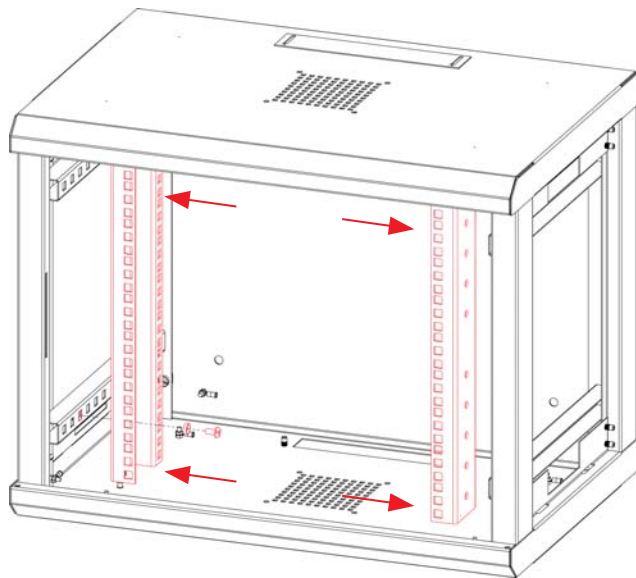
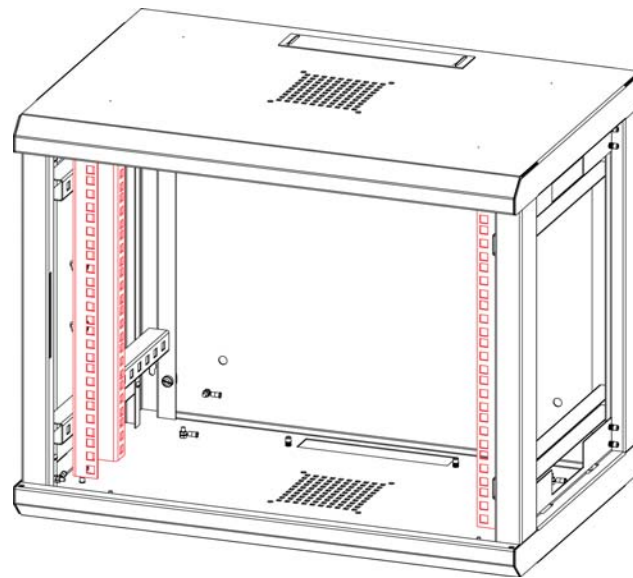


Рис. 1.6 б



Прикрепите монтажные профили к рамам с помощью комплекта крепежа (рис. 1.6 а). Профили регулируются по глубине с шагом 25 мм. Установленные профили показаны на рис. 1.6 б.

Позиция 1.7 Установка боковых панелей

Рис. 1.7 а

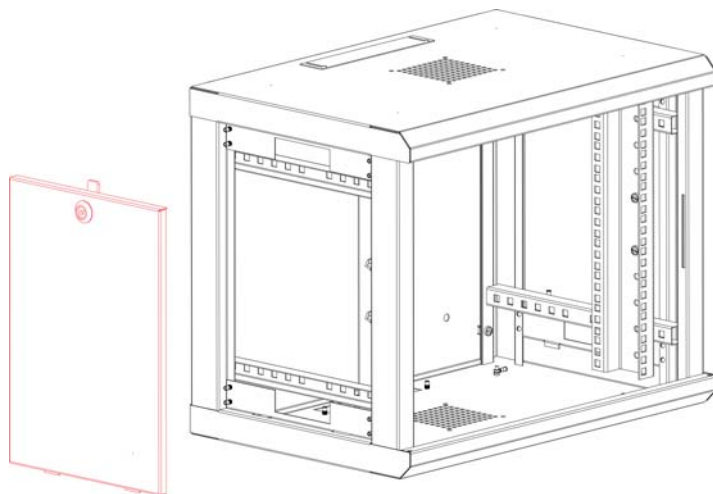
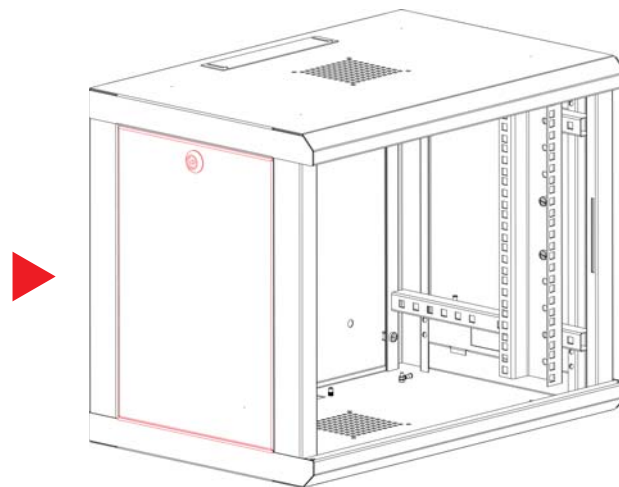


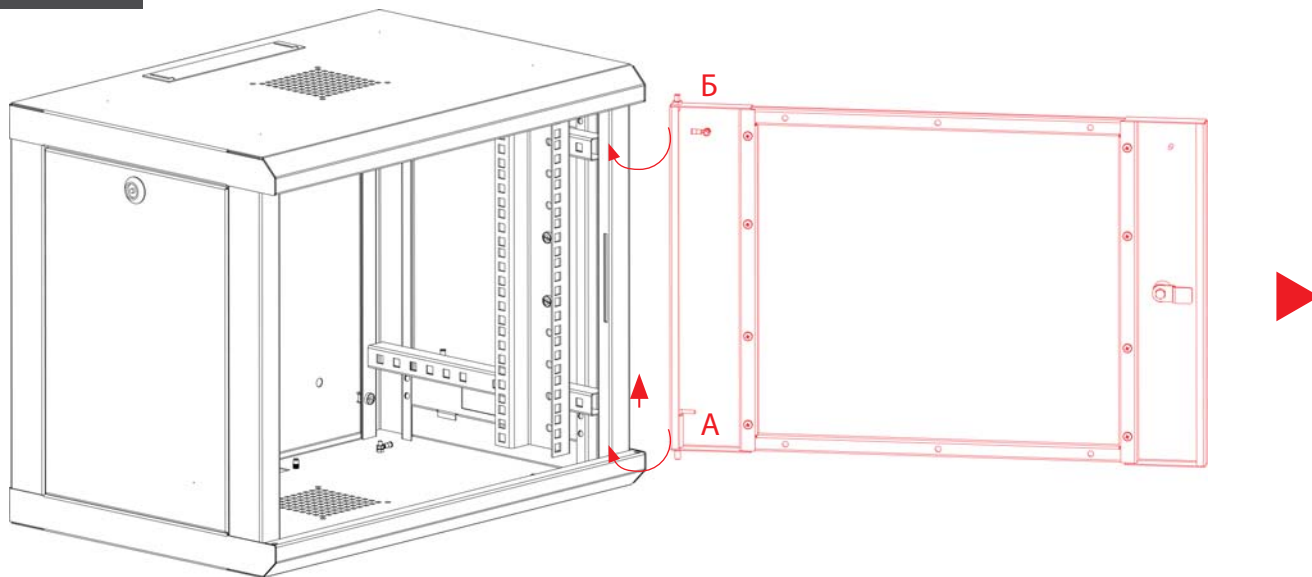
Рис. 1.7 б



При упаковке шкафа язычок замка устанавливается в обратное положение. Перед установкой боковой панели отсоедините язычок замка, переверните его и присоедините обратно. Выступы в нижней части панели поместите в пазы в основании шкафа, после чего прижмите боковую панель к монтажной раме и зафиксируйте, закрыв замок. Установленная панель показана на рис. 1.7 б.

Позиция 1.8 Установка двери

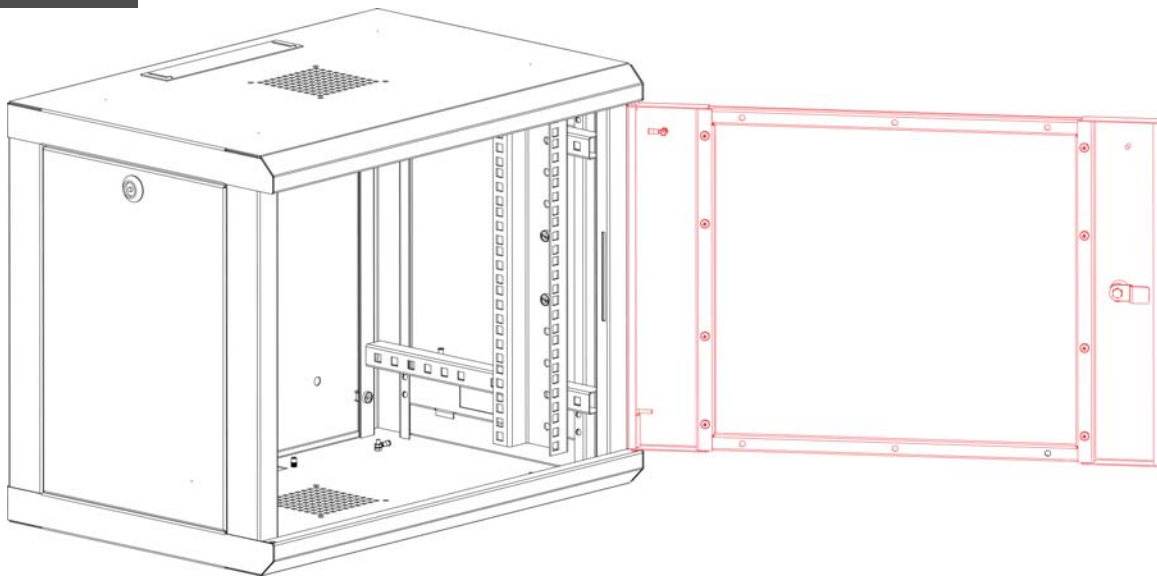
Рис. 1.8 а



При упаковке шкафа язычок замка устанавливается в обратное положение. Перед установкой боковой панели отсоедините язычок замка, переверните его и присоедините обратно. Поднимите затвор петли «А». Вставьте петлю «Б» в ответное отверстие. Затвор петли «А» совместите с ответным отверстием, отпустите затвор, зафиксировав дверь на петлях (рис. 1.8 а). Установленная дверь показана на рис. 1.8 б.

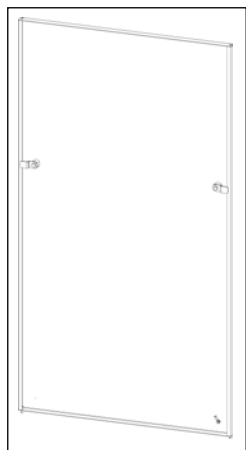
Позиция 1.8 Установка двери

Рис. 1.8 6

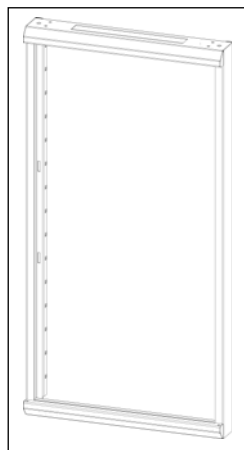


Конструкция позволяет осуществить установку двери на любую сторону шкафа.

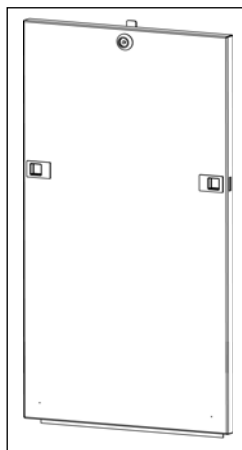
Комплект поставки напольного монтажного шкафа



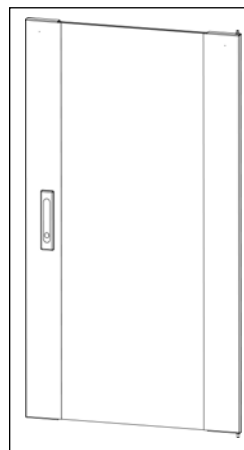
Задняя панель – 1 шт.



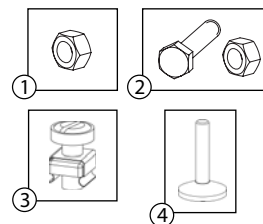
Монтажная рама – 2 шт.



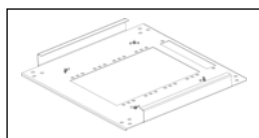
Боковая панель – 2 шт.



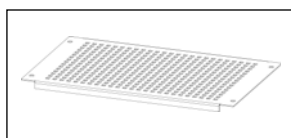
Дверь – 1 шт.



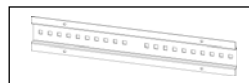
Поз.	Наимен.	24 U, 33 U	42 U
1	Гайка М4	20	20
2	Крепеж М8	16	16
3	Крепеж рэковый	56	68
4	Ножки опорные	4	4



Основание – 2 шт.



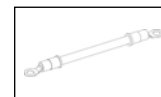
Заглушка – 4 шт.



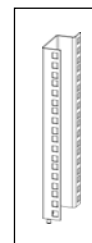
Монтажная рейка:
24, 33 U – 6 шт.; 42 U – 8 шт.



Заглушка кабелевода – 2 шт.



Комплект заземления – 10 шт.



Монтажный профиль – 4 шт.



При упаковке шкафа язычки замков устанавливаются в обратное положение.
Перед сборкой шкафа отсоедините язычки замков, переверните их и присоедините обратно.

Позиция 2.1 Соединение монтажных рам и основания шкафа

Рис. 2.1 а

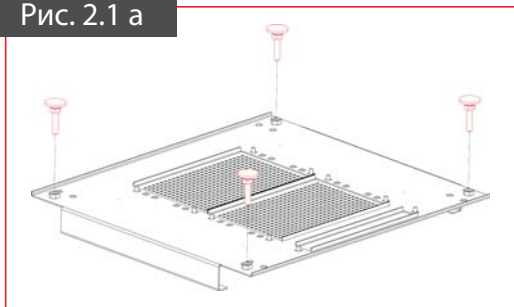
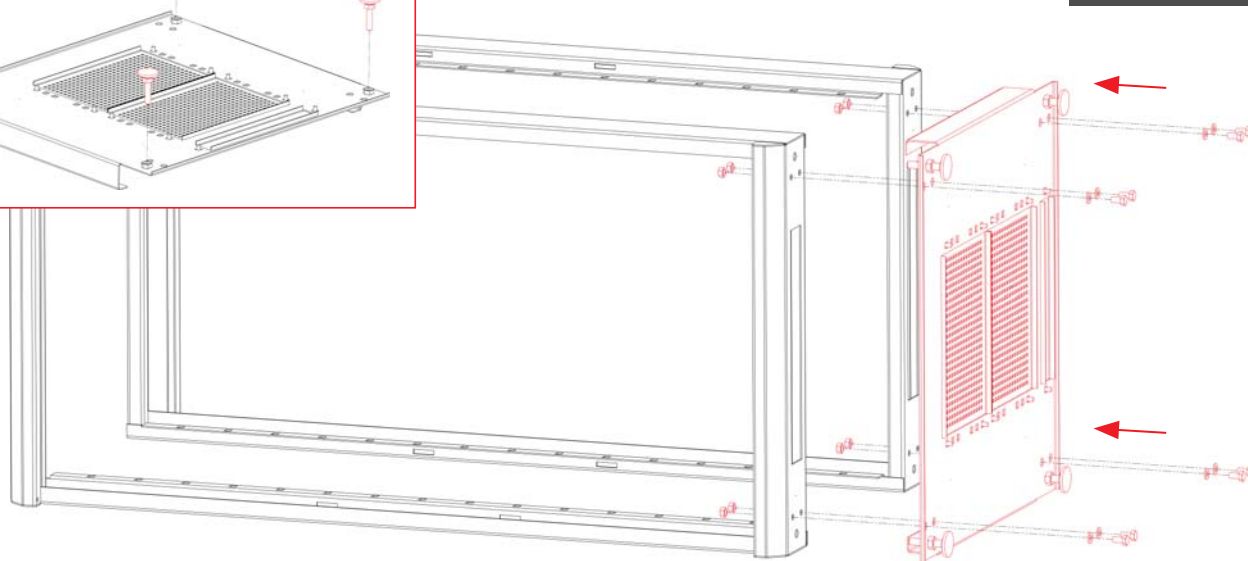


Рис. 2.1 б



Вкрутите ножки в основание шкафа (рис. 2.1 а). Монтажные рамы присоедините к основанию шкафа с помощью 8 болтов (рис. 2.1 б).

Позиция 2.2 Установка верхней крышки шкафа

Рис. 2.2 а

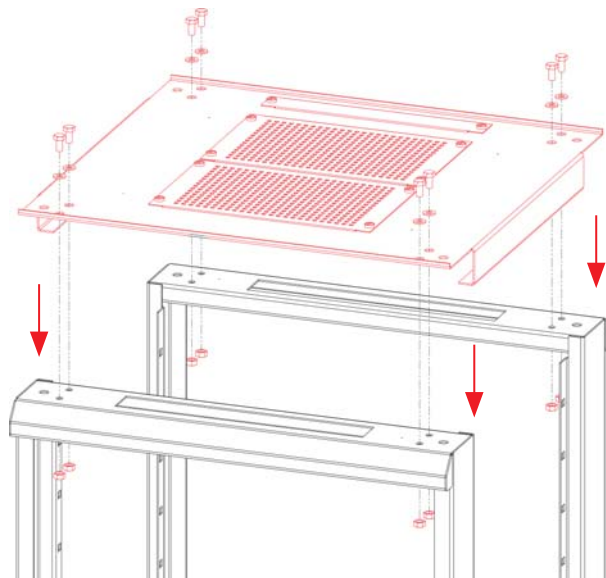
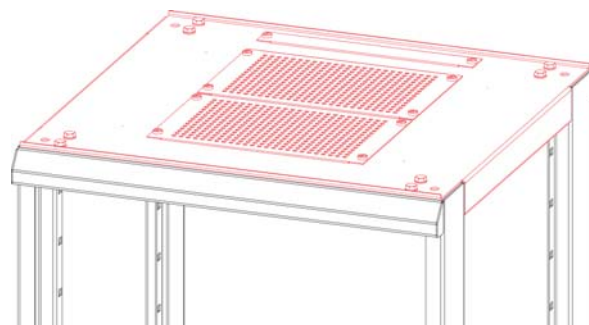


Рис. 2.2 б



Установите верхнее основание шкафа, прикрепив его к монтажным рамам с помощью 8 болтов и гаек (рис. 2.2 а).
Установленное верхнее основание шкафа показано на рис. 2.2 б.

Позиция 2.3 Установка монтажных реек

Рис. 2.3 а

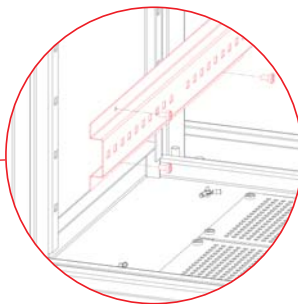
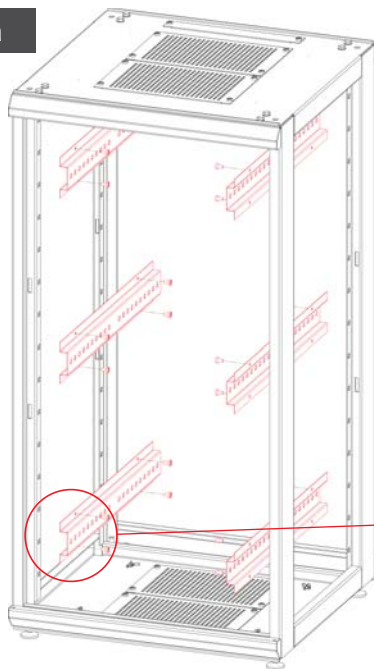
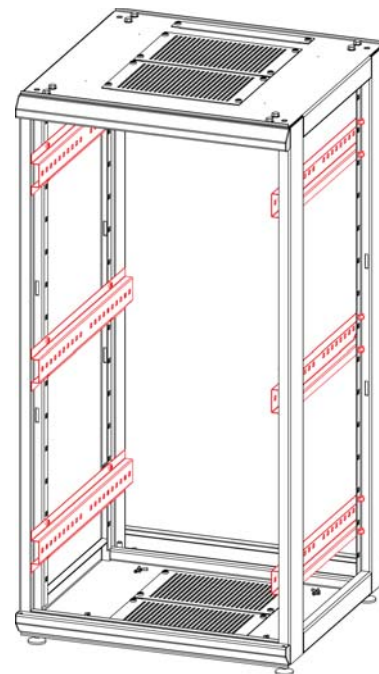


Рис. 2.3 б



Прикрепите монтажные рейки к раме с помощью наборов рэкового крепежа (рис. 2.3 а).
Установленные монтажные направляющие показаны на рис. 2.3 б.

Позиция 2.4 Установка монтажных профилей

Рис. 2.4 а

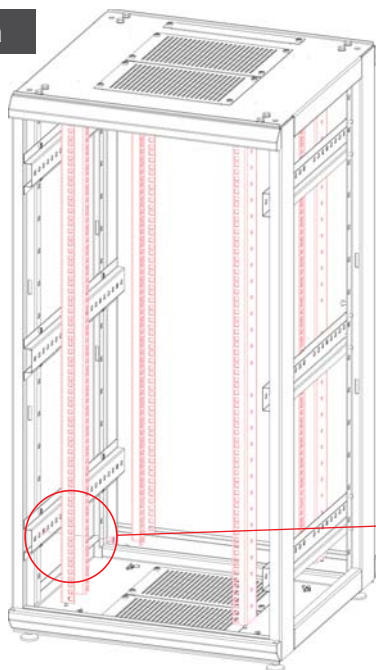
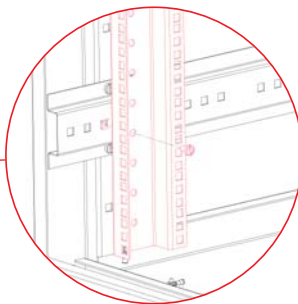
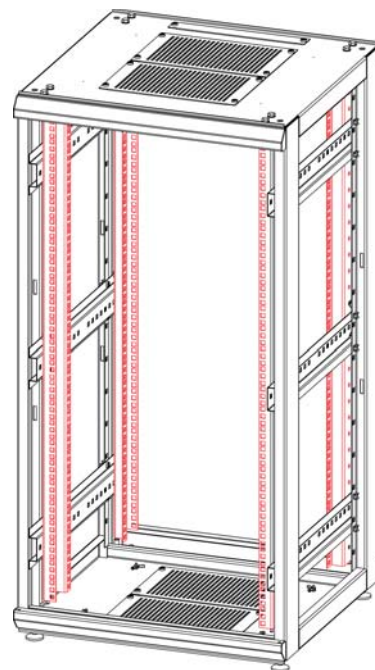


Рис. 2.4 б



Прикрепите монтажные профили к направляющим с помощью наборов рэкового крепежа (рис. 2.4 а). Профили регулируются по глубине с шагом 25 мм. Установленные верхняя монтажные профили показаны на рис. 2.4 б.

Позиция 2.5 Установка боковых панелей

Рис. 2.5 а

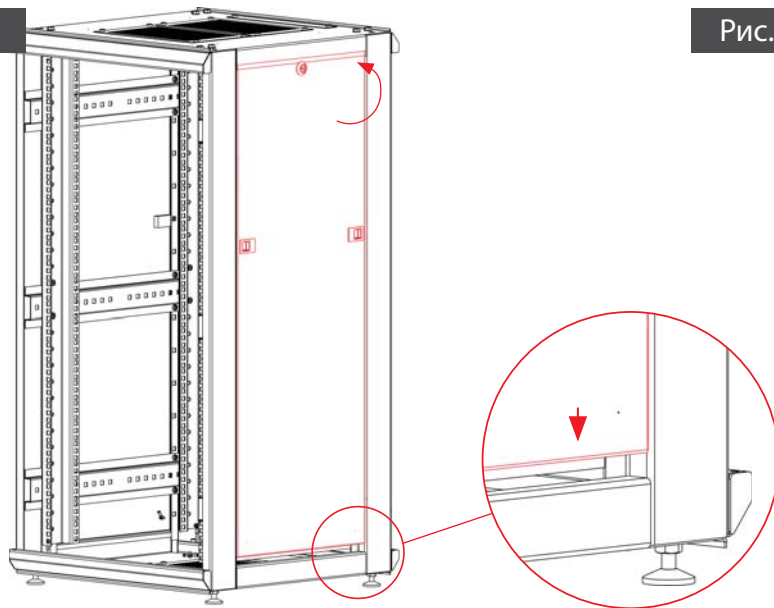
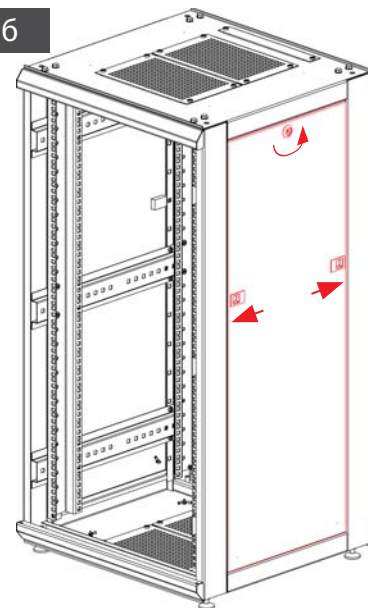


Рис. 2.5 б



При упаковке шкафа язычок замка устанавливается в обратное положение. Перед установкой боковой панели отсоедините язычок замка, переверните его и присоедините обратно. Низ панели заведите за основание шкафа, после чего прижмите боковую панель к монтажной раме (рис. 2.5 а) и зафиксируйте, защелкнув боковые задвижки и закрыв замок. Установленная панель показана на рис. 2.5 б.

Позиция 2.6 Установка задней панели

Рис. 2.4 а

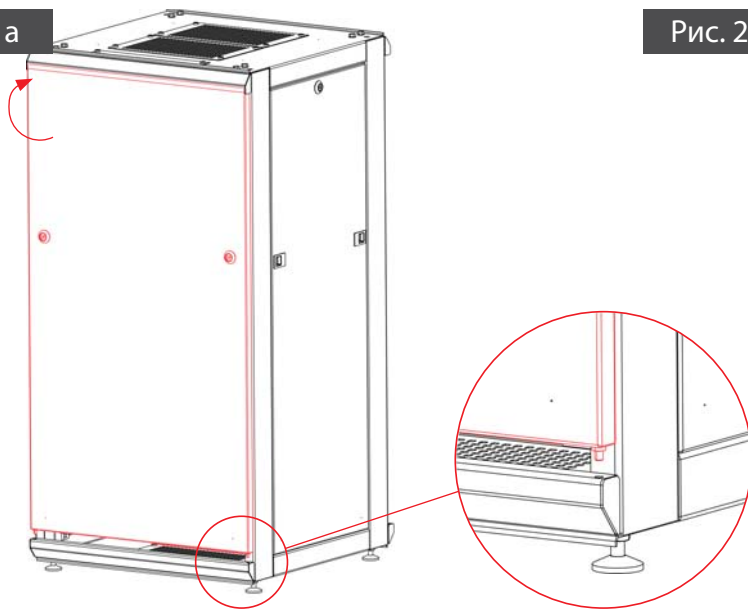
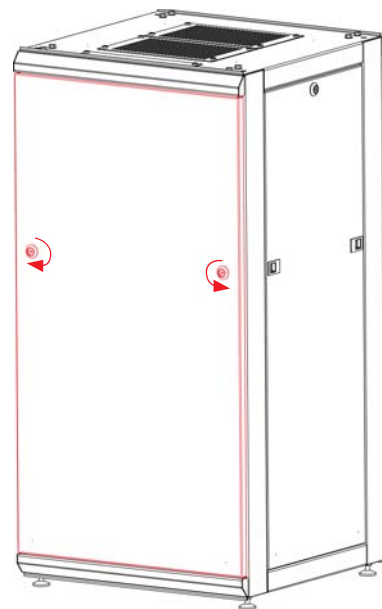


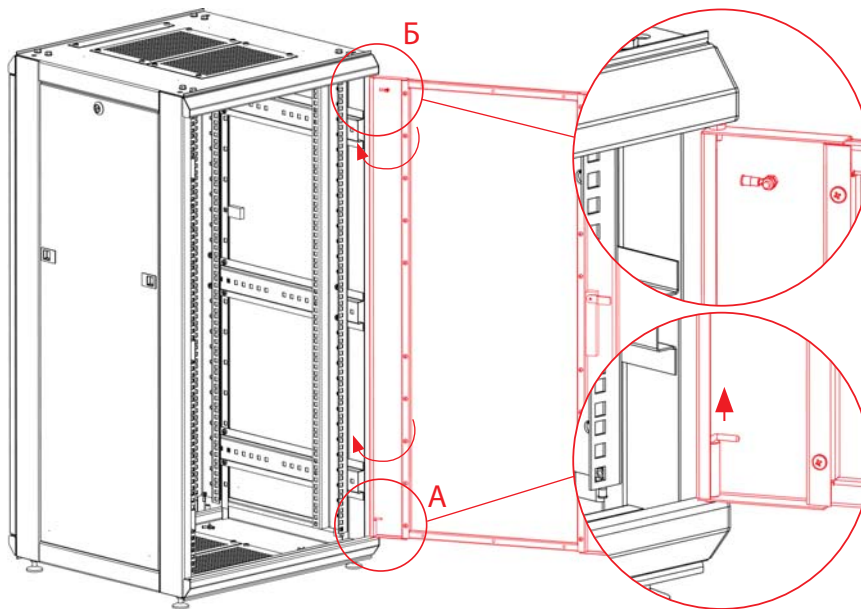
Рис. 2.4 б



При упаковке шкафа язычки замков устанавливаются в обратное положение. Перед установкой задней панели отсоедините язычки замков, переверните их и присоедините обратно. Монтажные штыри внизу задней панели совместите с отверстиями в основании шкафа, после чего прижмите заднюю панель к монтажным рамам (рис. 2.5 а) и зафиксируйте, закрыв замки. Установленная панель показана на рис. 2.5 б.

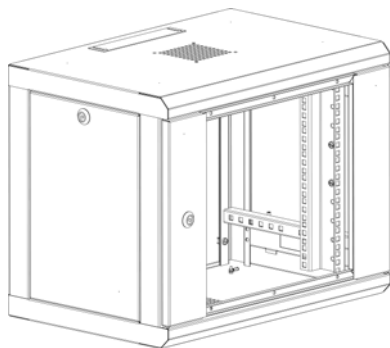
Позиция 2.7 Установка двери

Рис. 2.7 а

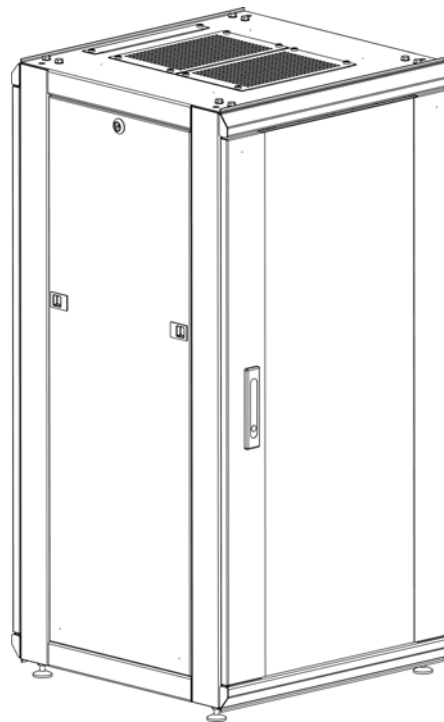


При упаковке шкафа язычок замка устанавливается в обратное положение. Перед установкой боковой панели отсоедините язычок замка, переверните его и присоедините обратно. Поднимите затвор петли «А». Вставьте петлю «Б» в ответное отверстие. Затвор петли «А» совместите с ответным отверстием, отпустите затвор, зафиксировав дверь на петлях (рис. 1.8 а). Конструкция позволяет осуществить установку двери на любую сторону шкафа.

Общий вид 19" монтажного шкафа в сборе



19" монтажный шкаф навесной конструкции



19" монтажный шкаф напольной конструкции

