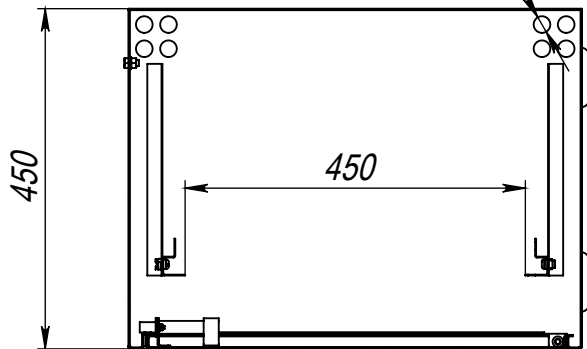


A-A

$\phi 22$



1. Корпус.
2. Замок.
3. Стойки - 1 компл.