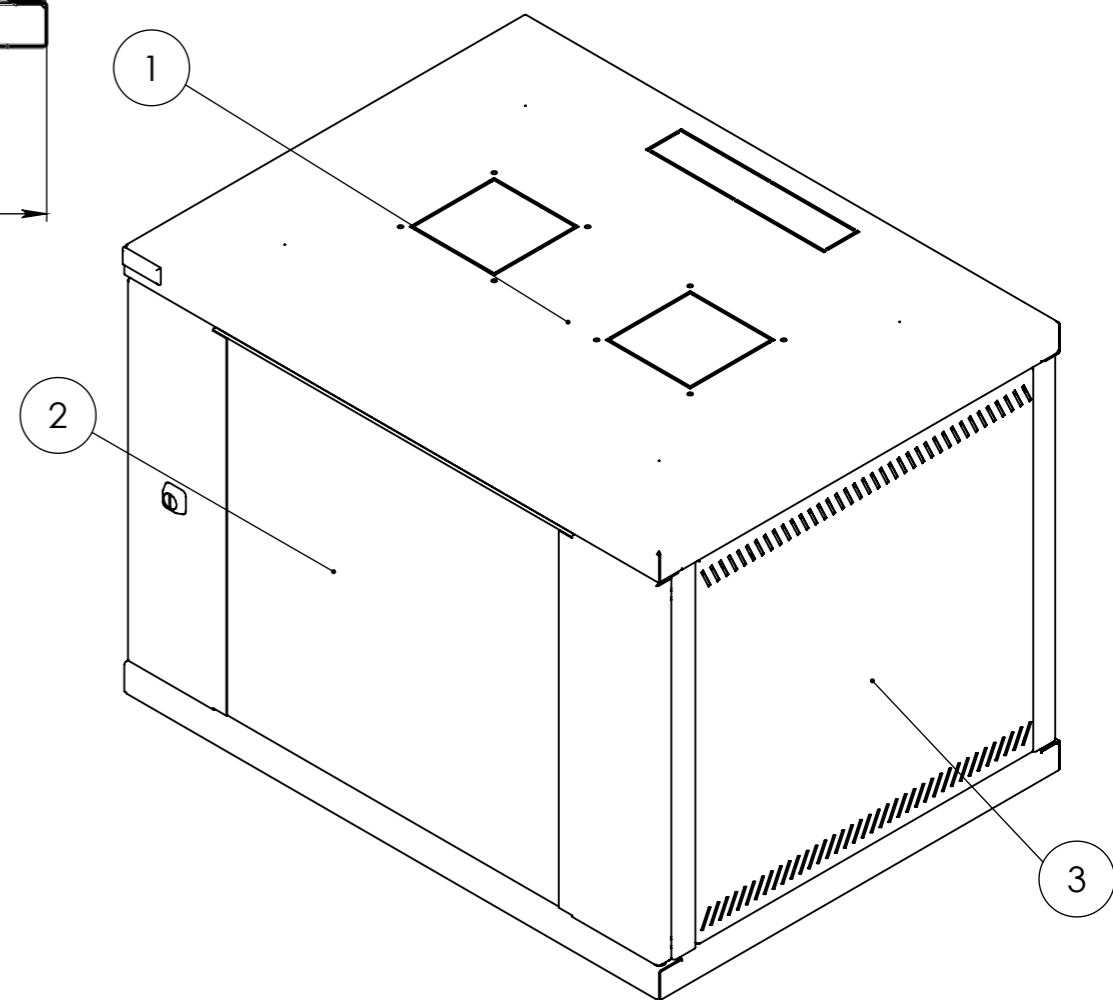
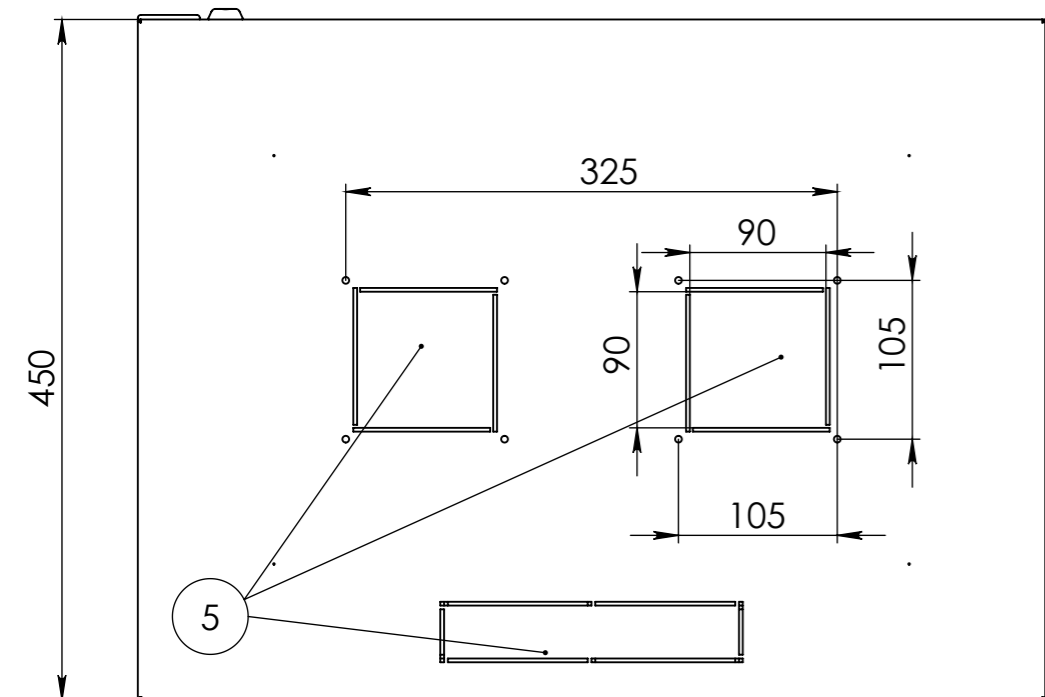
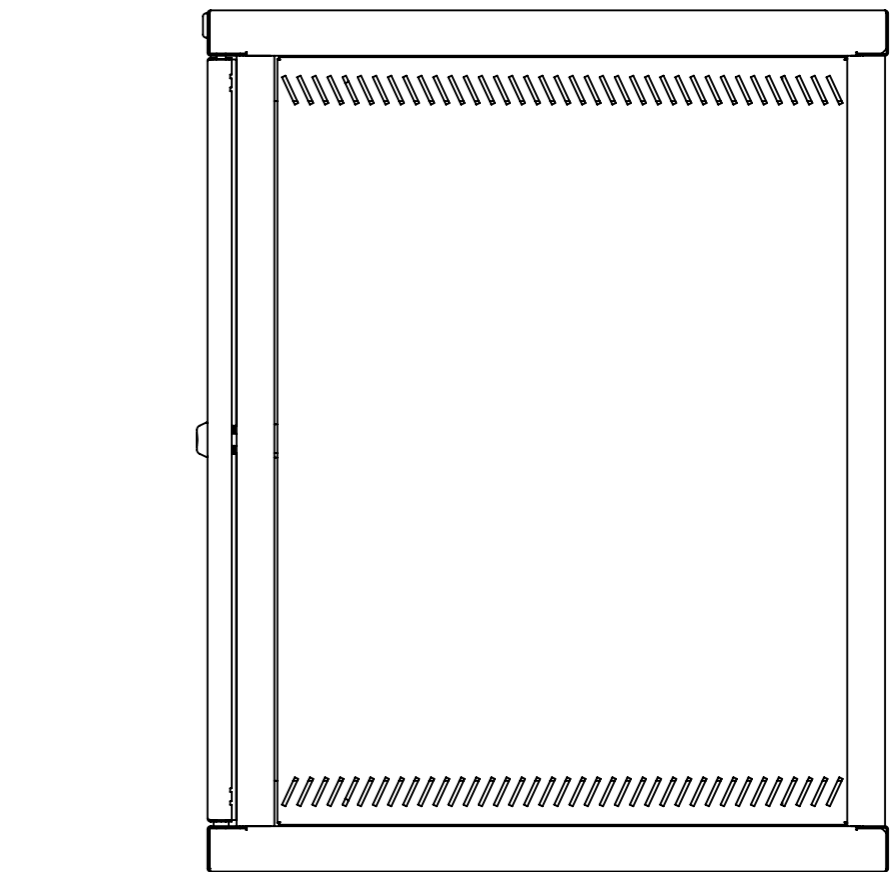
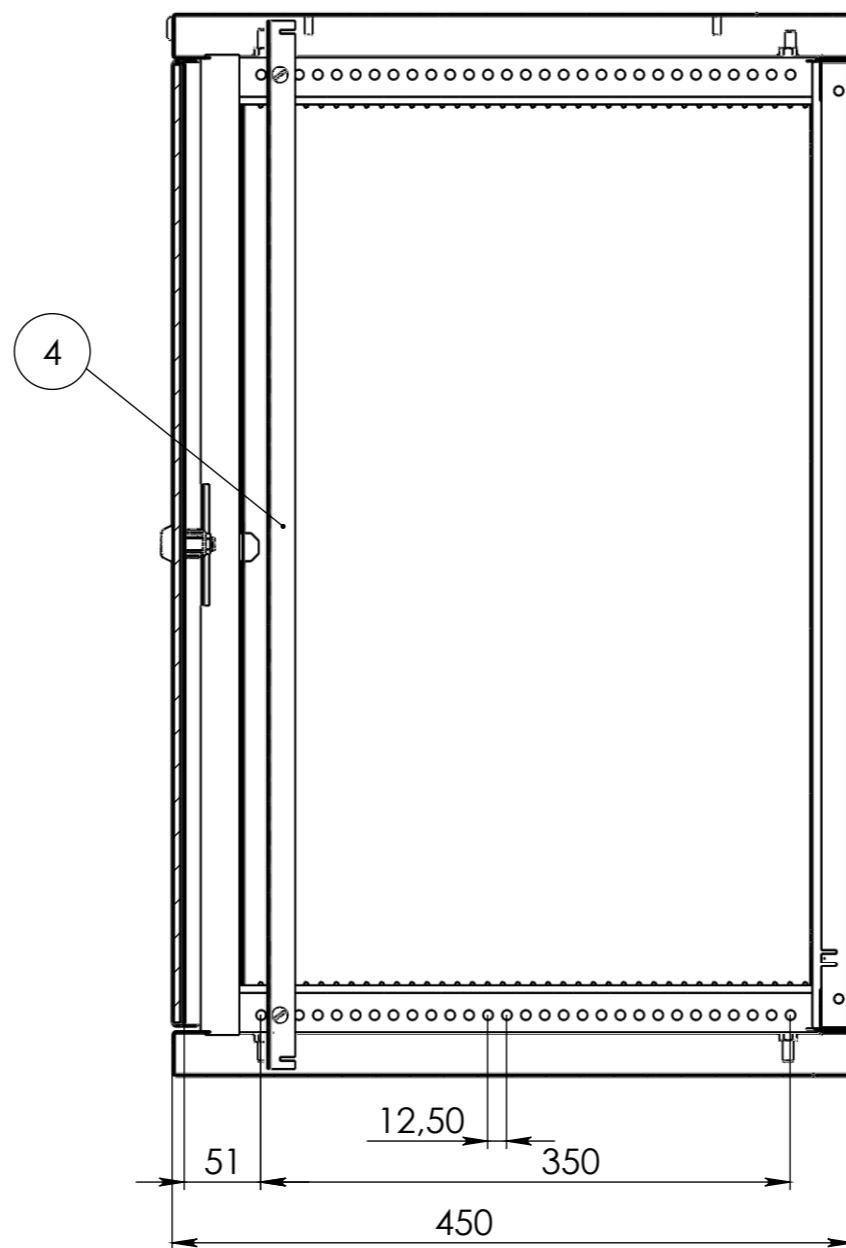
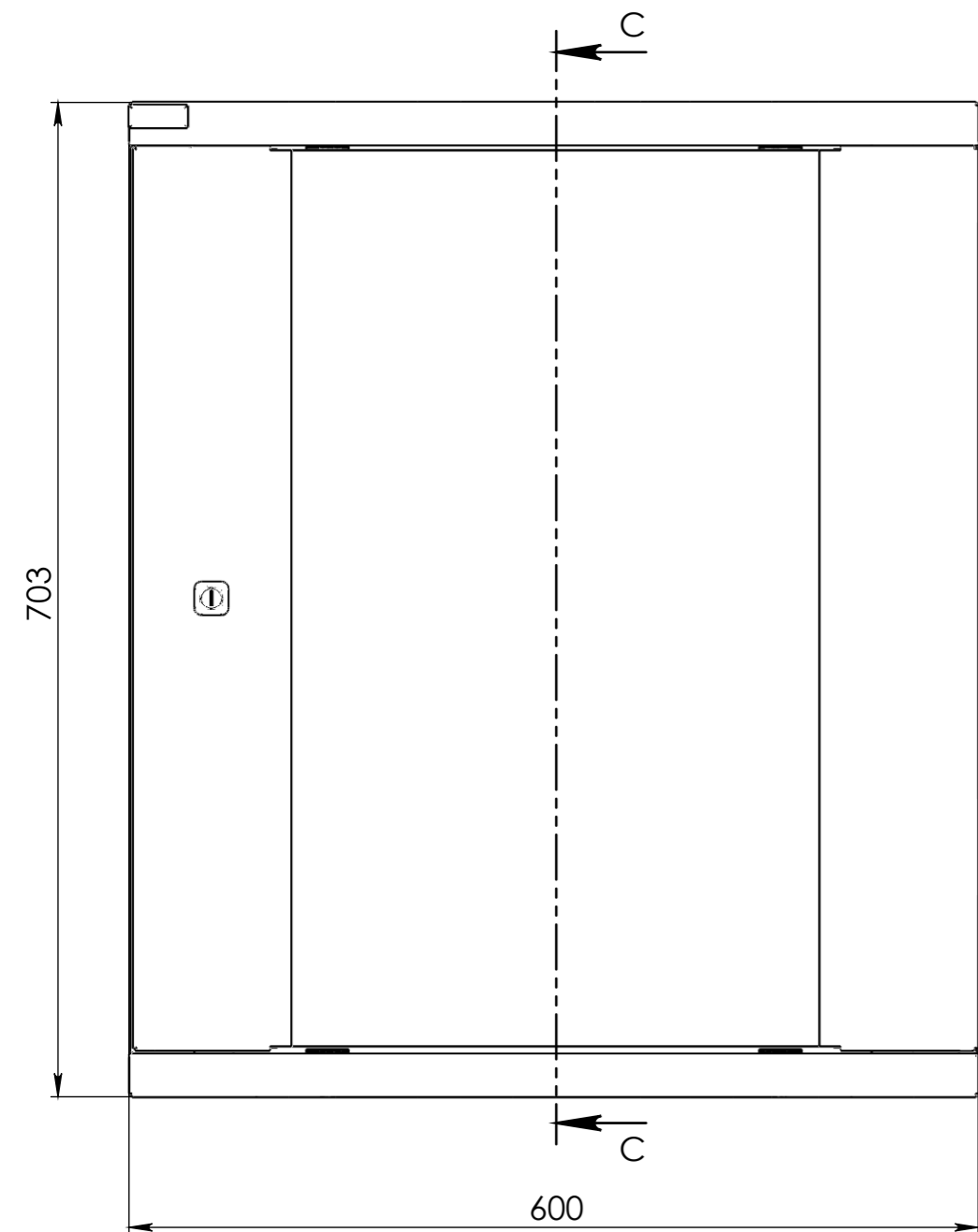


СЕЧЕНИЕ С-С



1. Корпус.
2. Дверь.
3. Боковая панель.
4. Монтажная стойка..
5. Выламываемые окна.