

## Свідоцтво про приймання

Шафа комутаційна кліматична настінна \_\_\_\_\_

найменування виробу позначення

виготовлений та прийнятий відповідно до вимог ДСТУ 3040-95, ГОСТ 28601-90, ІЕС 297 та технічних умов ТУ У 32.32338465-001:2008 та визнаний придатним до експлуатації.

Пакувальник \_\_\_\_\_

місяць, рік

особистий підпис

розшифровка підпису

ВТК \_\_\_\_\_

місяць, рік

особистий підпис

розшифровка підпису

МП

## Гарантійні зобов'язання

Продавець гарантує відповідність технічних характеристик виробу протягом 12 місяців з моменту введення в експлуатацію, але не більше 18 місяців з дня відвантаження зі складу виробника, за умов дотримання споживачем правил зберігання, транспортування, монтажу та експлуатації. Термін служби шафи – 25 років.

Продавець не відповідає за погіршення параметрів шафи або пошкодження, спричинені Покупцем або іншими особами після доставки, або якщо пошкодження було викликано немінучими подіями.

Гарантії не діють у разі:

- порушення покупцем правил транспортування, зберігання та експлуатації, встановлених ТУ та посібником з експлуатації;

- наявності механічних пошкоджень, що виникли внаслідок навмисних чи необережних дій Покупця чи третіх осіб;

- ушкоджень, що виникли внаслідок неакуратного поводження або використання (недотримання температурного режиму, дії рідини, механічні ушкодження);

- ушкоджень, спричинених використанням не за призначенням або з порушеннями правил експлуатації, змінами та доповненнями до конструкції виробу.

- порушення правил монтажу та обслуговування;

- стихійних лих (природних явищ), пожеж.

- найменування, позначення виробу не збігається з даними, записаними в цьому гарантійному зобов'язанні або якщо вони не можуть бути правильно визначені;

Гарантія надається за наявності документа, що підтверджує покупку виробу та пред'явлення пакувального листа на виріб.

Виробник залишає за собою право зміни конструкції з метою покращення споживчих якостей виробу.

Продавець не несе відповідальності за шкоду або несприятливі наслідки, заподіяні Покупцю внаслідок некваліфікованого або некомпетентного використання виробу. Покупець повинен самостійно забезпечити правильну та безпечну експлуатацію виробу, включаючи використання відкритих контактів (вилки, оголені дроти тощо), підключення справного заземлення, захист обладнання від неконтрольованого доступу випадкових осіб, дітей та свійських тварин. Гарантія не передається третім особам і стосується лише первинного Покупця. Продавець не несе відповідальності за наслідки гарантійного випадку та нанесення будь-якої шкоди, викликаної неполадками в роботі виробу.

## Заповнюється продавцем

Найменування організації \_\_\_\_\_

Юридична адреса \_\_\_\_\_

індекс

країна

місто

адреса

Дата продажу « \_\_\_\_\_ » \_\_\_\_\_ 20\_\_\_\_ р.

Адреса сервісу \_\_\_\_\_

індекс

країна

місто

адреса

Телефон \_\_\_\_\_

e-mail: \_\_\_\_\_

Підпис продавця \_\_\_\_\_

М.П.

Паспорт  
(ШКК.00.00.00ПС)

Шафа комутаційна кліматична настінна 19”

## Загальні відомості про виріб

Шафа призначена для розміщення телекомунікаційного, електротехнічного, кросового та іншого обладнання виконаного в 19 - дюймовому стандарті.

Конструкція шафи є цільнозварним корпусом зі знімними дверима.

## Основні технічні дані

Шафа виконана в системі несучих конструкцій серії 482,6 мм ГОСТ 28601-90 (19-дюймовий стандарт) IEC 297).

Шафа виготовлена в кліматичному виконанні УХЛ категорії 1.1 за ГОСТ 15150-69 і призначена для експлуатації на відкритому повітрі при температурі навколишнього повітря від -40°C до +40°C та відносній вологості навколишнього повітря до 80% при 25°C.

Базовий рівень захисту за ГОСТ 14254-96 (МЭК 529-89) – IP54.

## Комплектність

У стандартну комплектацію входять:

1. Корпус – 1 прим.;
2. Електрична розподільна панель – 1 прим.;
3. Нагрівальний елемент – 1 шт.;
4. Стьїка юнітова - 2 шт.;
5. Паспорт – 1 прим.;
6. Ключ до замку – 1 шт.;
7. Вентилятор – 1 шт.
8. Термостат - 2шт.
9. Автоматичний вимикач 1P16A - 1шт.
10. Автоматичний вимикач 1P6A - 2шт.
11. Розетка 16А - 1шт.
12. Датчик відкриття дверей - 1шт.
13. Протипиловий фільтр - 2шт.

## Зберігання та транспортування

Запакований виріб може транспортуватись усіма видами критого транспорту відповідно до правил перевезень, що діють на кожному виді транспорту.

Умови транспортування шафи щодо впливу кліматичних факторів:

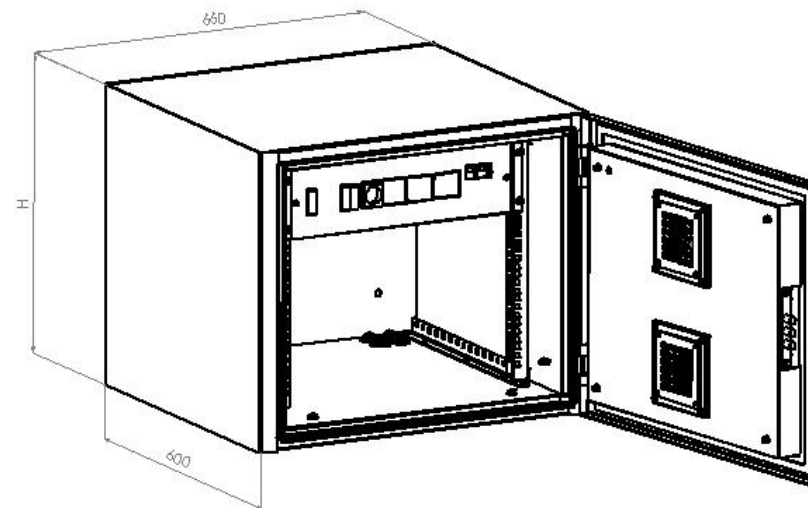
- температура від -50 °С до +50 °С;

- Підвищена вологість до 100% при температурі 25°C.

При перевантаженні, транспортуванні та розвантаженні повинні виконуватися вимоги маніпуляційних знаків і написів, зазначених на упаковці.

Виріб в упакованому вигляді повинен зберігатись у приміщеннях при температурі повітря від +1 до +40°C та відносній вологості навколишнього повітря до 80% при 25°C.

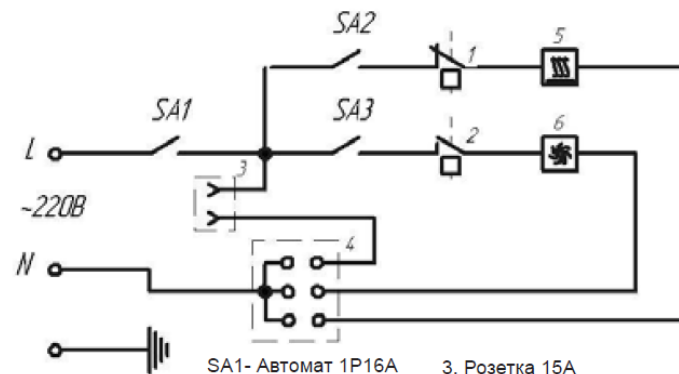
У приміщеннях та транспортних засобах, де зберігається та перевозиться виріб, не повинно бути кислот, лугів або інших агресивних домішок, пари та газу яких можуть спричинити корозію.



Зовнішній вигляд шафи кліматичного комутаційного настінного 19".

Код шафи	Робоча висота, U	Робоча глибина, мм	Висота Н, мм	Нетто, кг	Брутто, кг
ШКК.6U	6	450	550	65,5	67
ШКК.9U	9		683	74,5	76
ШКК.12U	12		816	83	84,5

## Схема електрична принципова



- SA1- Автомат 1P16A  
SA2, SA3- Автомат 1P16A4.  
1. Термостат NC  
2. Термостат NO  
3. Розетка 15А  
4. Шина нульова  
5. Нагрівальний елемент  
6. Вентилятор