

## Свідоцтво про приймання

Шафа комутаційна кліматична настінна настінна \_\_\_\_\_  
найменування виробу \_\_\_\_\_ позначення \_\_\_\_\_

виготовлений і прийнятий відповідно до вимог ДСТУ 3040-95, ГОСТ 28601-90, ІЕС 297 і технічних умов ТУ У 32.32338465-001:2008 і визнаний придатним до експлуатації.

П а к у в а л ь н и к \_\_\_\_\_  
місяць, рік \_\_\_\_\_ особистий \_\_\_\_\_ підписрозшифровка підпису \_\_\_\_\_

ВТК \_\_\_\_\_  
місяць, \_\_\_\_\_ рікособистий \_\_\_\_\_ підписрозшифровка підпису \_\_\_\_\_

МП

## Гарантійні зобов'язання

Продавець гарантує відповідність технічних характеристик виробу протягом 12 місяців з моменту введення в експлуатацію, але не більше 18 місяців від дня відвантаження зі складу виробника, у разі дотримання споживачем правил зберігання, транспортування, монтажу та експлуатації. Термін служби шафи 25 років.

Продавець не відповідає за погіршення параметрів шафи або за пошкодження, спричинені Покупцем або іншими особами після доставки, або якщо пошкодження було спричинене неминучими подіями.

Гарантії не діють у разі:

- порушення покупцем правил транспортування, зберігання та експлуатації, встановлених ТУ і керівництвом з експлуатації;

- наявності механічних пошкоджень, які виникли внаслідок умисних або необережних дій Покупця або третіх осіб;

- пошкоджень, які виникли внаслідок неакуратного поводження або використання (недотримання температурного режиму, дії рідини, механічні пошкодження);

- пошкоджень, спричинених використанням не за призначенням або з порушеннями правил експлуатації, змінами та доповненнями до конструкції виробу.

- порушення правил монтажу та обслуговування;

- стихійних лих (природних явищ), пожеж.

- найменування, позначення виробу не збігається з даними, записаними в цьому гарантійному зобов'язанні, або якщо

вони не можуть бути правильно визначені;

Гарантія надається за наявності документа, що підтверджує купівлю виробу, і пред'явлення пакувального листа на виріб.

Виробник залишає за собою право зміни конструкції з метою поліпшення споживчих якостей виробу.

Продавець не несе відповідальності за шкоду або несприятливі наслідки, заподіяні Покупцеві в результаті некваліфікованого або некомпетентного використання виробу. Покупець повинен самостійно забезпечити правильну та безпечну експлуатацію виробу, включно з використанням відкритих контактів (вилки, оголені дроти тощо), підключенням справного заземлення, захистом обладнання від неконтрольованого доступу випадкових осіб, дітей та домашніх тварин. Гарантія не передається третім особам і відноситься тільки до первинного Покупця. Продавець не несе відповідальності за наслідки гарантійного випадку і нанесення будь-якого збитку, викликаного неполадками в роботі виробу.

## Заповнюється продавцем

Найменування організації \_\_\_\_\_

Юридична адреса \_\_\_\_\_  
індекс \_\_\_\_\_ країна \_\_\_\_\_ місто \_\_\_\_\_ адреса \_\_\_\_\_

Дата продажу " \_\_\_\_\_ " \_\_\_\_\_ 20 \_\_\_\_\_ г.

Адреса сервісу \_\_\_\_\_  
індекс \_\_\_\_\_ країна \_\_\_\_\_ місто \_\_\_\_\_ адреса \_\_\_\_\_

Телефон \_\_\_\_\_ e-mail: \_\_\_\_\_

Підпис продавця \_\_\_\_\_  
М.П.

Паспорт  
(ШКК.00.00.00.00ПС)

Шафа комутаційна кліматична настінна 19" кліматична 19"

## Загальні відомості про виріб

Шафа призначена для розміщення телекомунікаційного, електротехнічного, кросового та іншого обладнання, виконаного в 19-дюймовому стандарті.

Конструкція шафи являє собою суцільнозварний корпус зі знімними дверима.

## Основні технічні дані

Шафа виконана в системі несучих конструкцій серії 482,6 мм ГОСТ 28601-90 (19-дюймовому стандарту IEC 297).

Шафу виготовлено в кліматичному виконанні УХЛ категорії 1.1 за ДСТУ 15150-69 і призначено для експлуатації на відкритому повітрі за температури навколишнього повітря від -40°C до +40°C і відносної вологості навколишнього повітря до 80% за 25°C.

Базовий ступінь захисту за ГОСТ 14254-96 (МЭК 529-89) - IP54.

## Комплектність

У стандартну комплектацію входять:

1. Корпус - 1 шт;
2. Електрична розподільна панель - 1 шт;
3. Нагрівальний елемент - 1 шт;
4. Стійка юнітова - 2 шт;
5. Паспорт - 1 шт;
6. Ключ до замка - 1 шт;
7. Вентилятор - 1 шт.
8. Термостат - 2шт.
9. Автоматичний вимикач 1P16A - 1шт.
10. Автоматичний вимикач 1P6A - 2шт.
11. Розетка 16A - 1шт.
12. Датчик відкриття дверей - 1шт.
13. Протипиловий фільтр - 2шт.

## Зберігання та транспортування

Упакований виріб може транспортуватися всіма видами критого транспорту відповідно до правил перевезень, що діють на кожному виді транспорту.

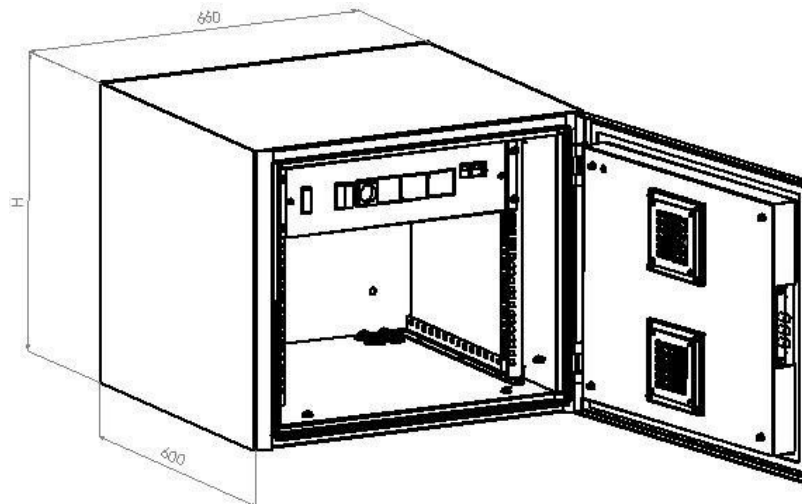
Умови транспортування шафи в частині впливу кліматичних факторів:

- температура від -50°C до +50°C;
- підвищена вологість до 100% за температури 25°C.

Під час перевантаження, транспортування і розвантаження мають суворо виконуватися вимоги маніпуляційних знаків і написів, зазначених на упаковці.

Виріб в упакованому вигляді має зберігатися в приміщеннях за температури повітря від +1 до +40°C і відносній вологості навколишнього повітря до 80% за 25°C.

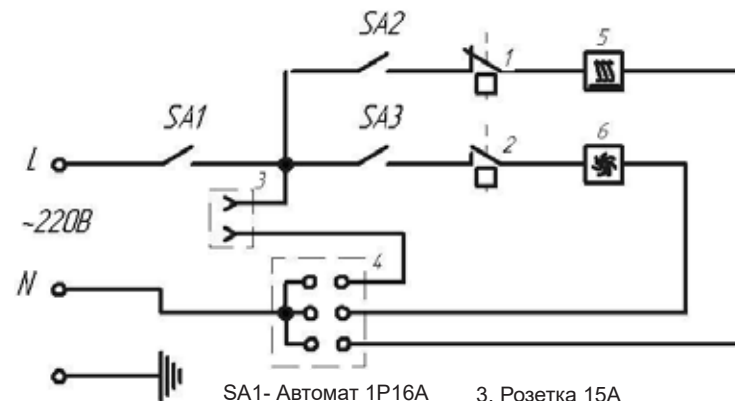
У приміщеннях і транспортних засобах, де зберігається і перевозиться виріб, не повинно бути кислот, лугів або інших агресивних домішок, пари і гази яких можуть викликати корозію.



Зовнішній вигляд шафи комутаційної кліматичної настінної 19".

Код шафи	Робоча висота, U	Робоча глибина, мм	Висота Н, мм	Нетто, кг	Брутто, кг
ШКК.6U	6	450	550	65,5	67
ШКК.9U	9		683	74,5	76,5
ШКК.12U	12		816	82,5	83,7

## Схема електрична принципова



- SA1- Автомат 1P16А  
SA2, SA3- Автомат 1P16А.  
1. Термостат NC  
2. Термостат NO  
3. Розетка 15А  
4. Шина нульова  
5. Нагрівальний елемент  
6. Вентилятор